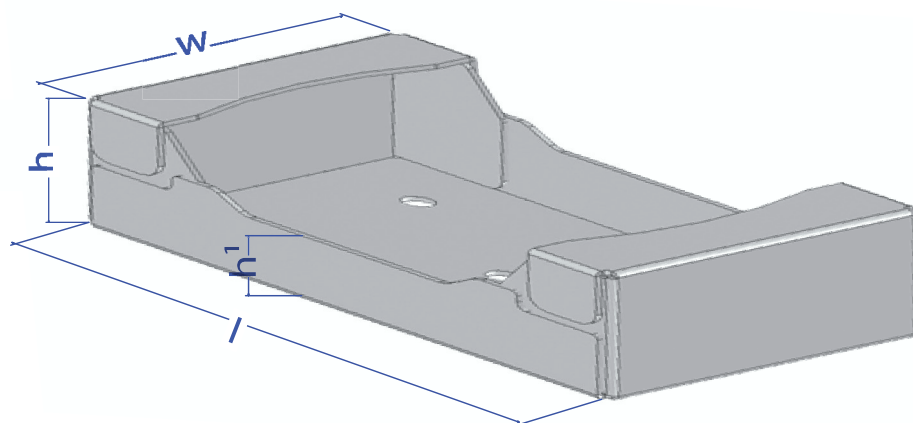
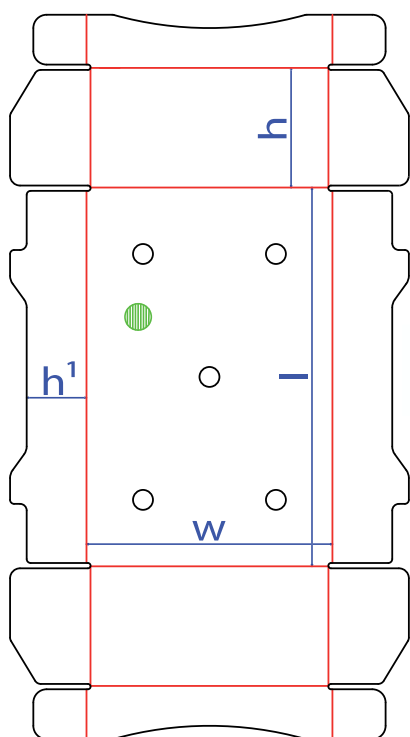


Mod. "P"

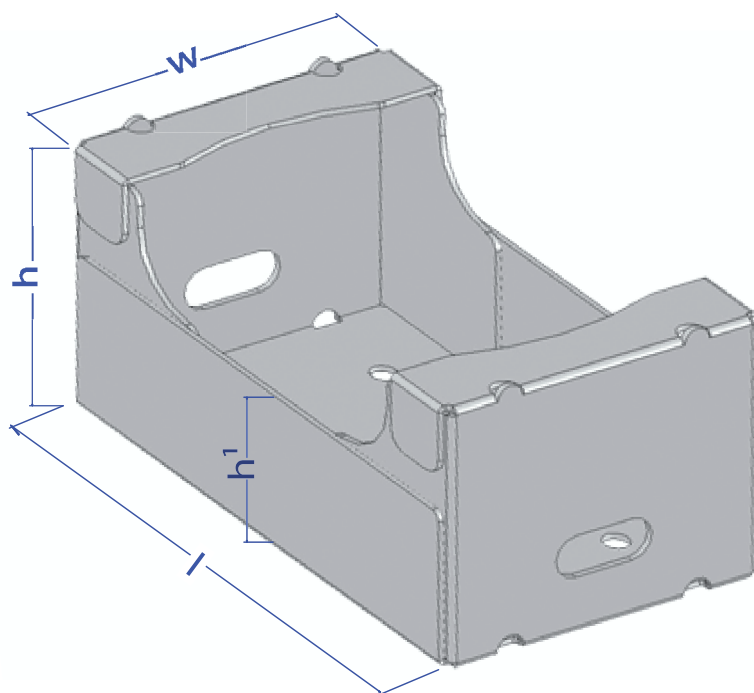
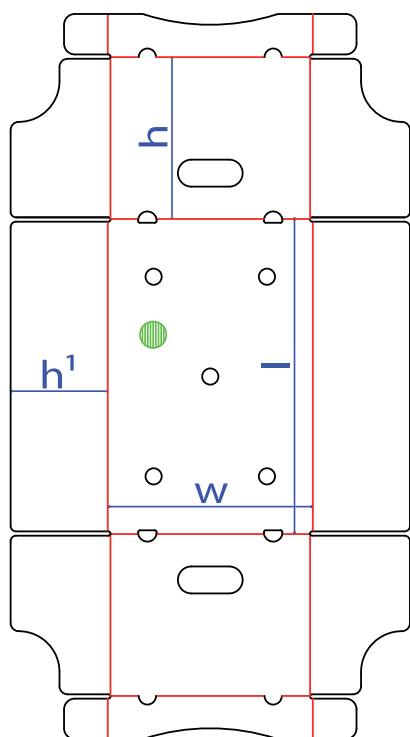


Fustelle esistenti

l	w	h	h^1	h^2
245	135	80	40	
300	200	90	45	

Sono disponibili altre dimensioni su richiesta del cliente

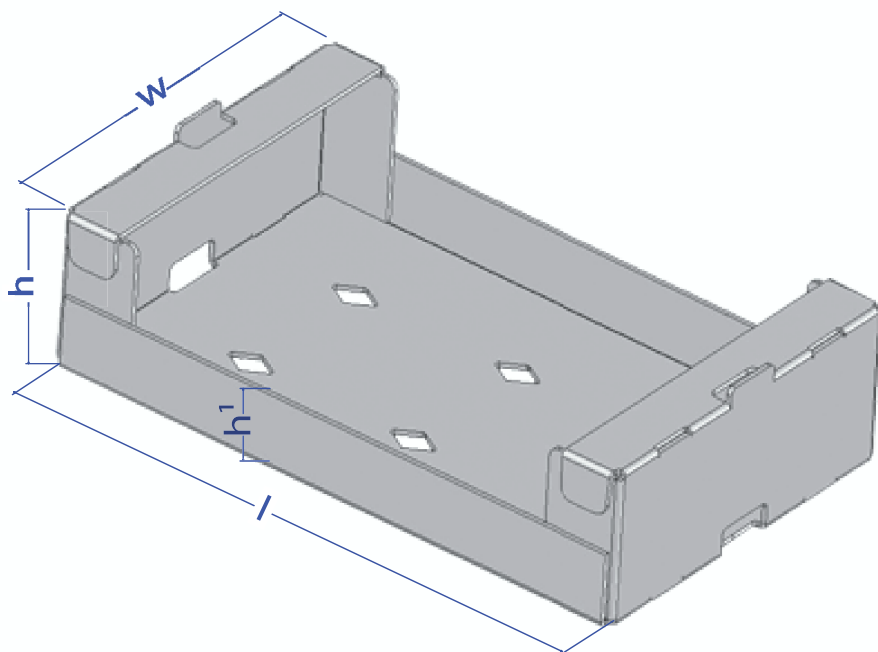
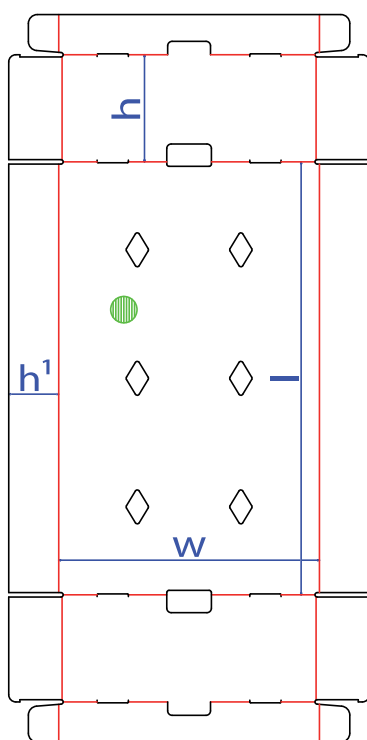
Mod. "P"



Fustelle esistenti

l	w	h	h^1	h^2
300	200	105	75	
300	200	120	70	
300	200	150	90	
400	300	100	40	
400	300	100	55	
400	300	120	60	
400	300	140	80	
500	300	75	40	
500	300	80	40	
500	300	105	45	
500	300	130	80	
500	300	140	90	
500	300	150	95	
600	400	100	55	
600	400	105	45	
600	400	130	80	
600	400	140	80	
600	400	150	95	

Mod. "P"

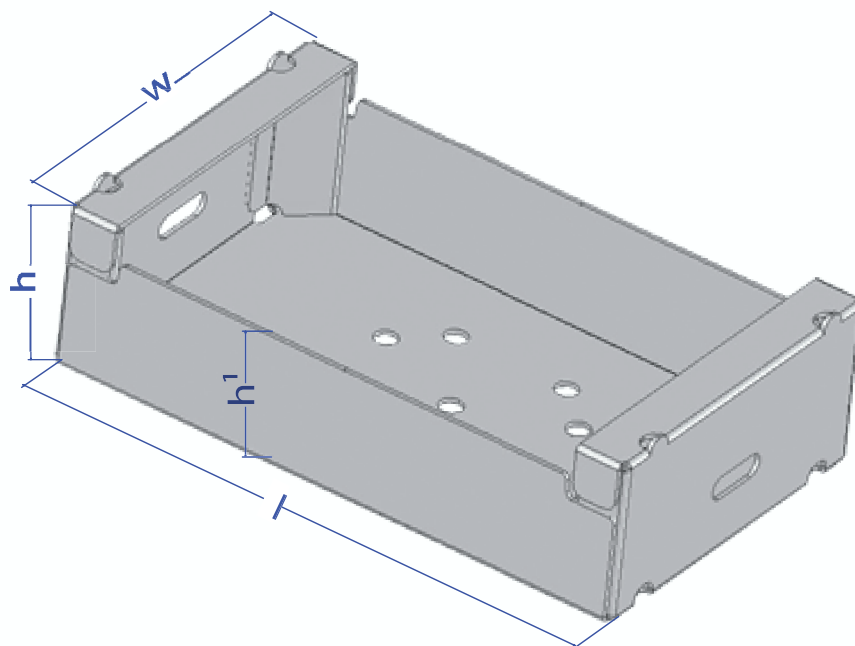
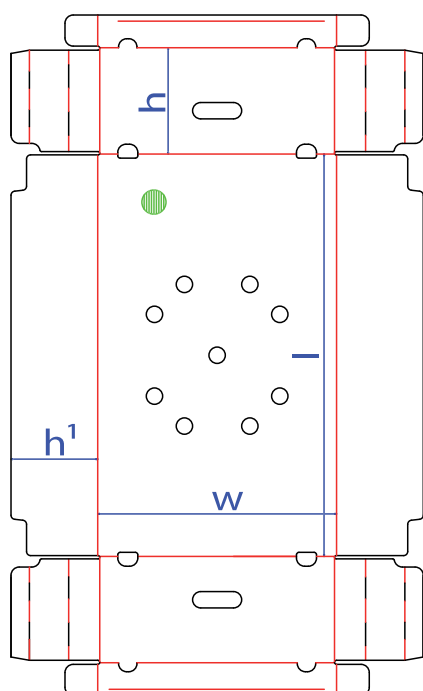


Fustelle esistenti

l	w	h	h^1	h^2
300	200	120	70	
300	200	90	60	
400	300	70	40	
400	300	80	40	
400	300	120	60	
400	300	140	80	
500	300	120	60	
500	300	140	75	

Sono disponibili altre dimensioni su richiesta del cliente

Mod. "PA"

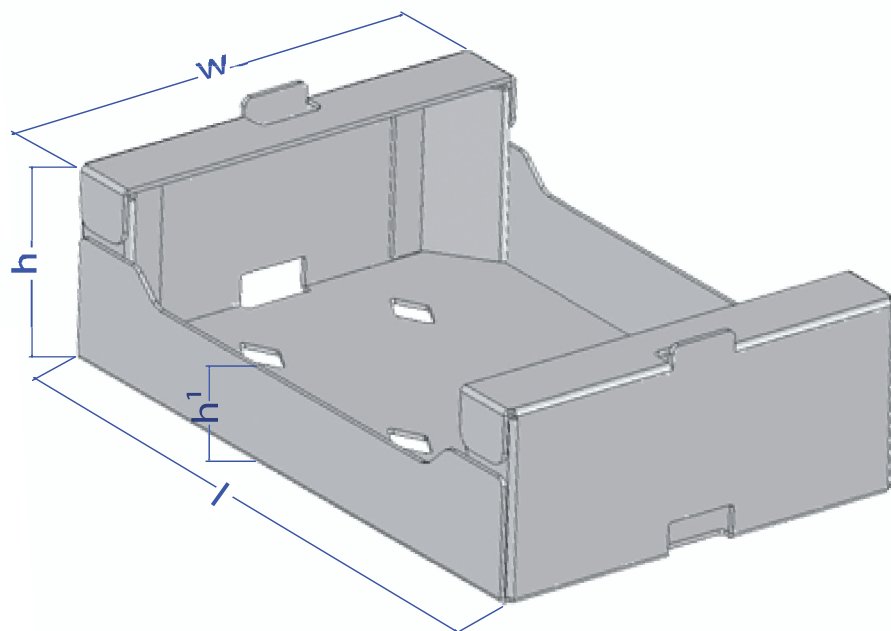
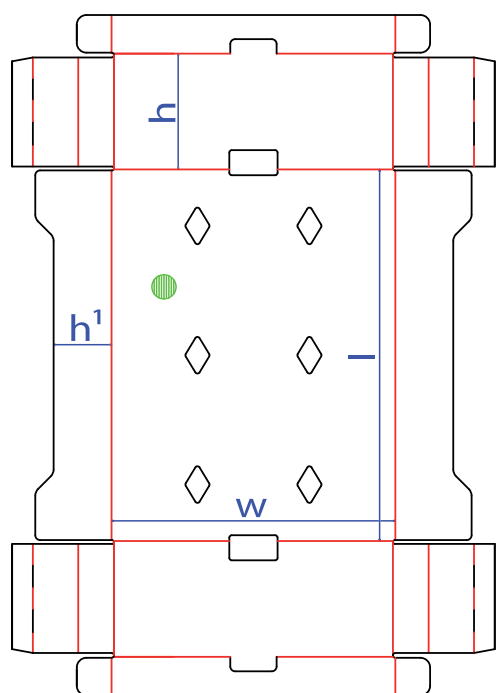


Fustelle esistenti

l	w	h	h^1	h^2
400	300	140	105	
400	300	150	95	
400	300	170	170	
600	400	160	90	
600	400	170	120	

Sono disponibili altre dimensioni su richiesta del cliente

Mod. "PA"

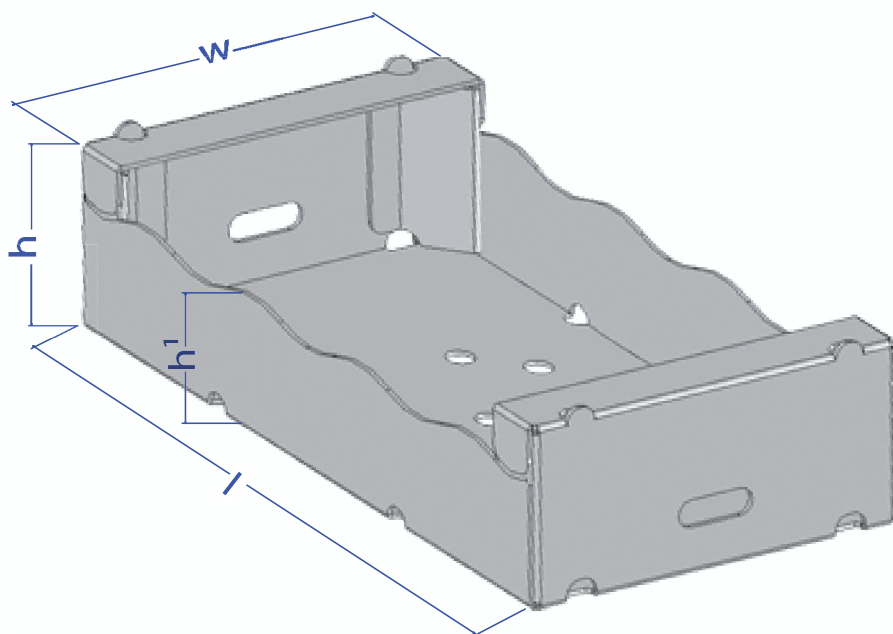
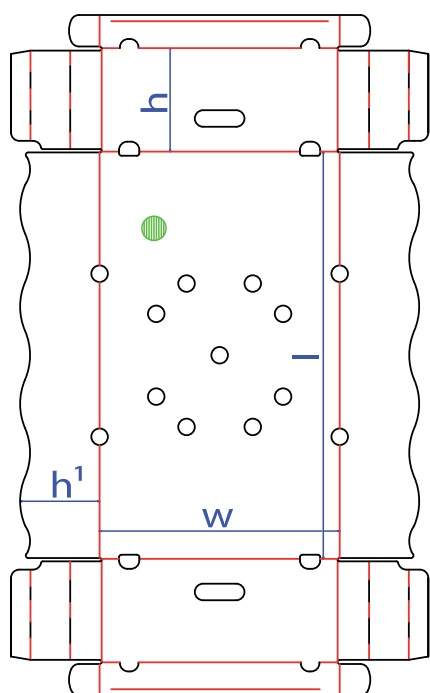


Fustelle esistenti

l	w	h	h¹	h²
400	300	120	60	
500	300	150	90	

Sono disponibili altre dimensioni su richiesta del cliente

Mod. "PA"

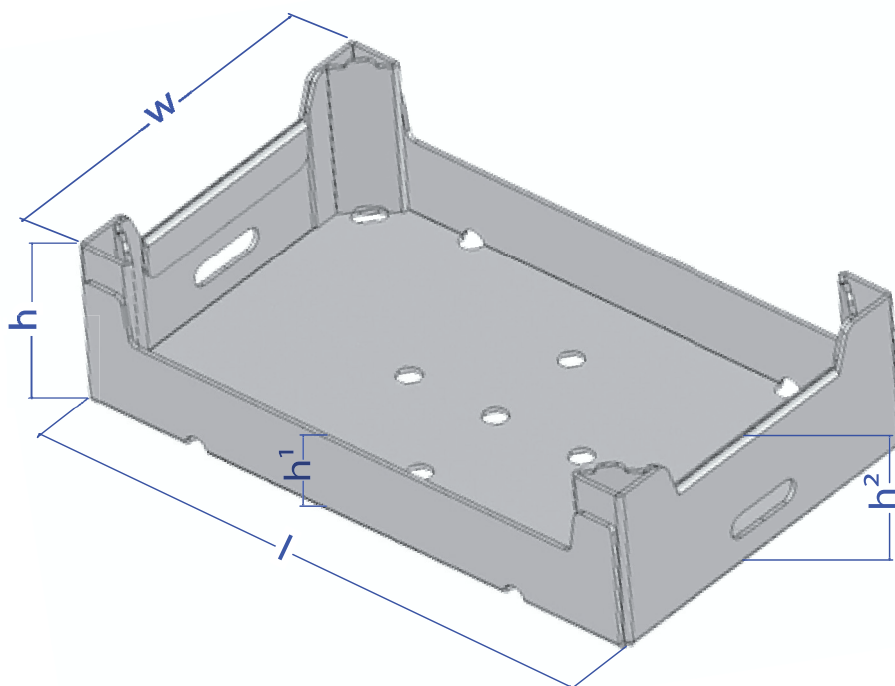
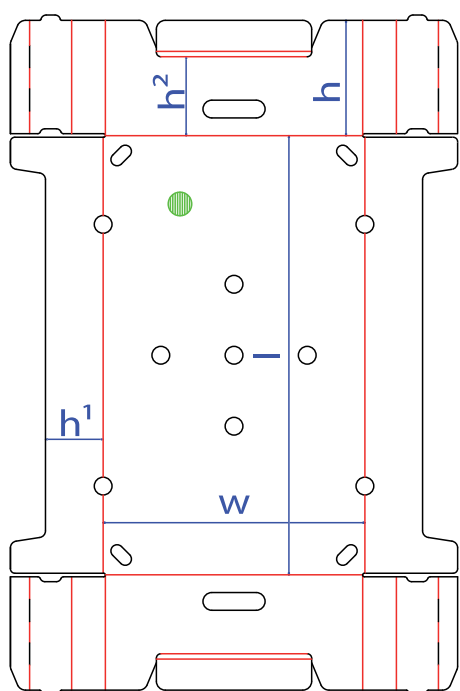


Fustelle esistenti

l	w	h	h^1	h^2
500	300	125	90	
500	300	145	95	
600	400	140	90	

Sono disponibili altre dimensioni su richiesta del cliente

Mod. "PART"

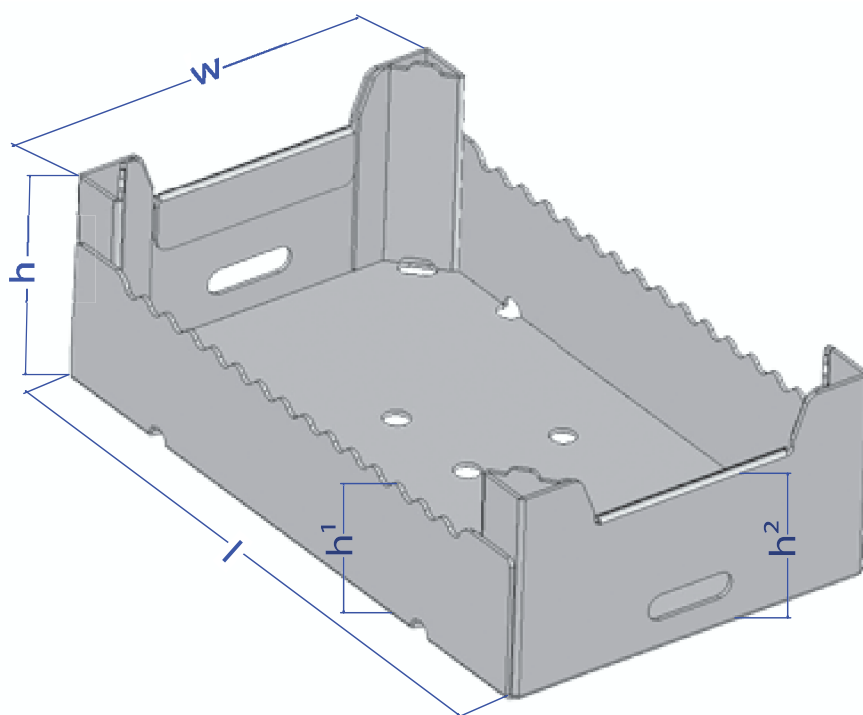
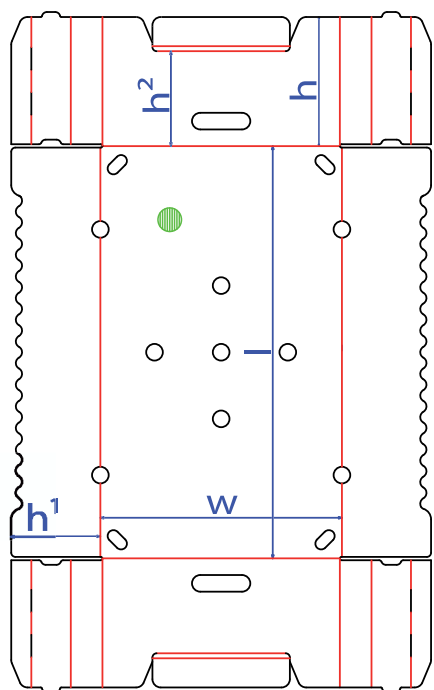


Fustelle esistenti

l	w	h	h^1	h^2
400	300	120	105	79
400	300	150	105	109
400	300	210	160	170
500	300	120	60	80
500	300	130	65	89
500	300	180	130	140
600	400	180	130	140
600	400	190	115	149

Sono disponibili altre dimensioni su richiesta del cliente

Mod. "PART"

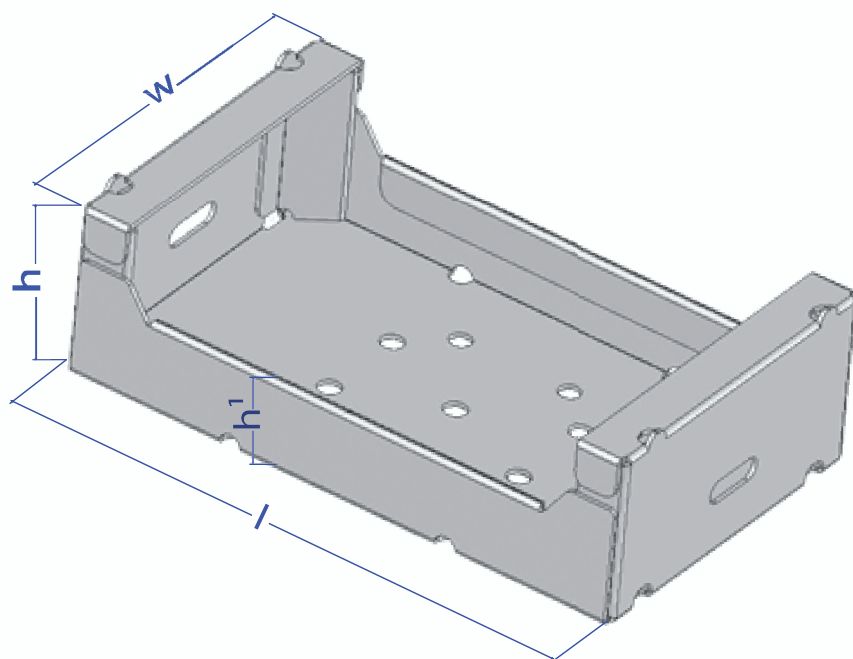
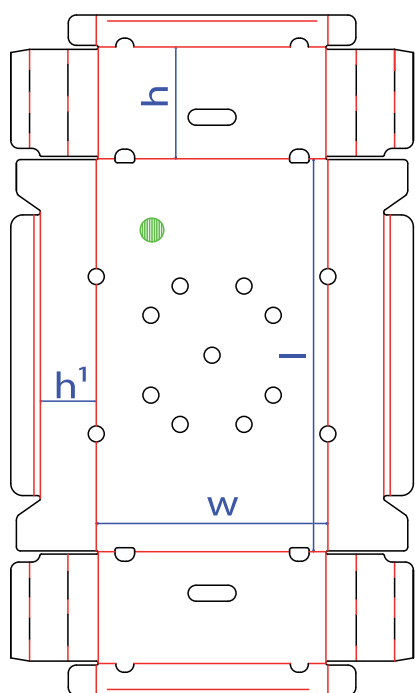


Fustelle esistenti

l	w	h	h^1	h^2
400	300	150	107	109
500	300	155	107	114

Sono disponibili altre dimensioni su richiesta del cliente

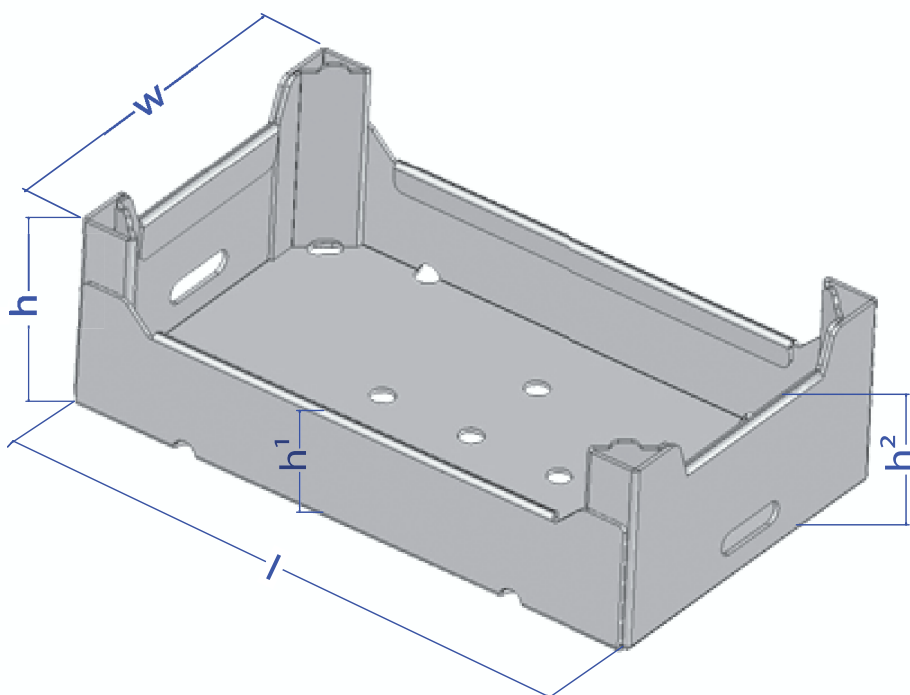
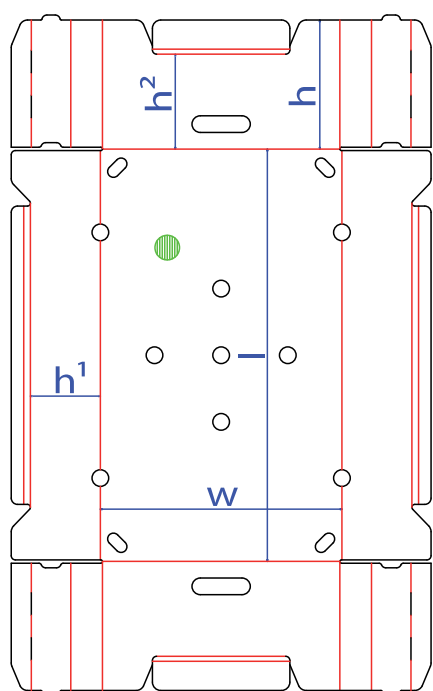
Mod. "PARF"



Fustelle esistenti

l	w	h	h^1	h^2
300	200	105	75	
400	300	95	60	
400	300	110	80	
400	300	150	80	
500	300	90	40	
500	300	105	45	
500	300	120	70	
500	300	140	70	
500	300	150	80	
500	300	190	115	
600	400	90	60	
600	400	115	70	
600	400	140	80	
600	400	160	80	

Mod. "PARFT"

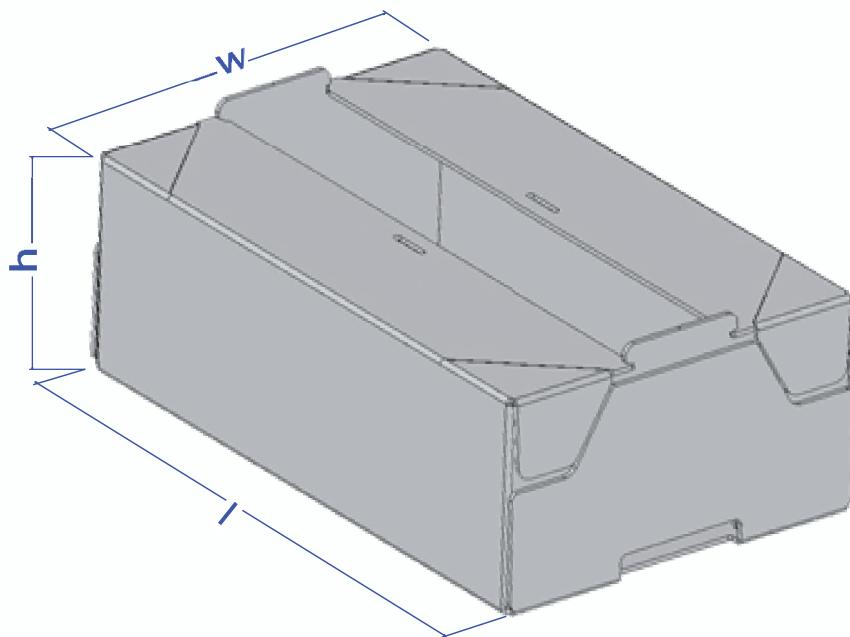
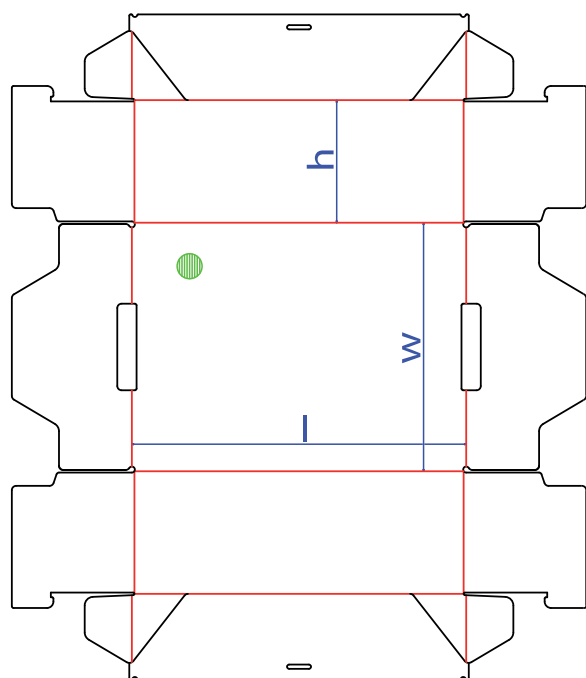


Fustelle esistenti

l	w	h	h^1	h^2
400	300	120	60	79
400	300	120	70	79
400	300	150	80	109
400	300	150	90	109
500	300	105	55	64
500	300	120	60	80
500	300	130	65	89
500	300	155	85	114
500	300	165	70	124
500	300	190	80	149
600	400	70	40	37
600	400	90	70	50
600	400	105	45	64
600	400	125	55	84
600	400	140	80	99
600	400	190	115	149

Sono disponibili altre dimensioni su richiesta del cliente

Mod. "SILE"

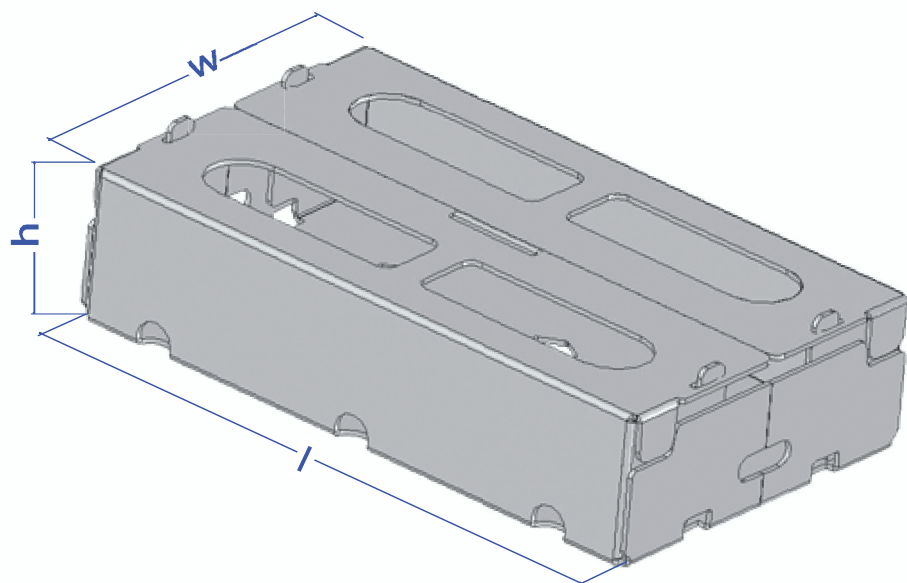
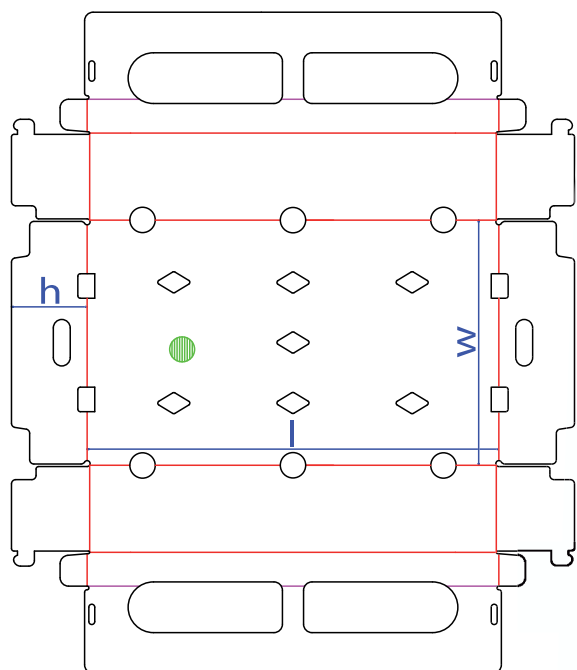


Fustelle esistenti

l	w	h	h^1	h^2
400	300	140		

Sono disponibili altre dimensioni su richiesta del cliente

Mod. "SILE"

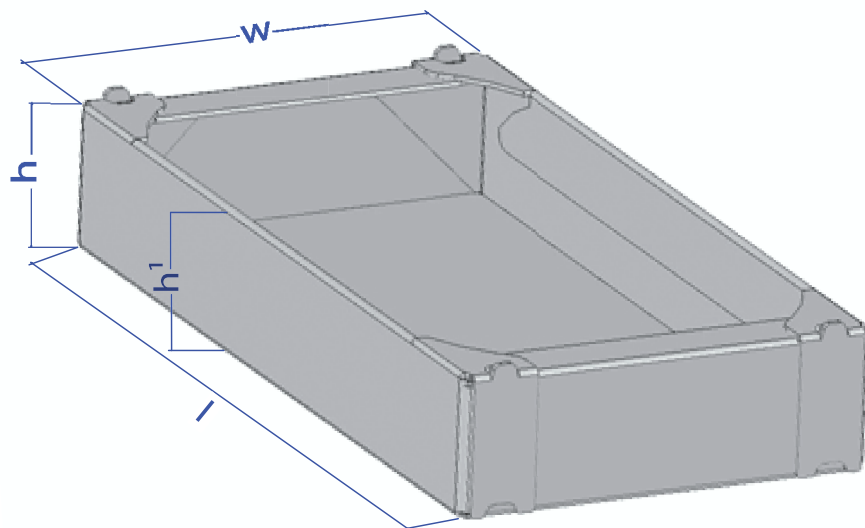
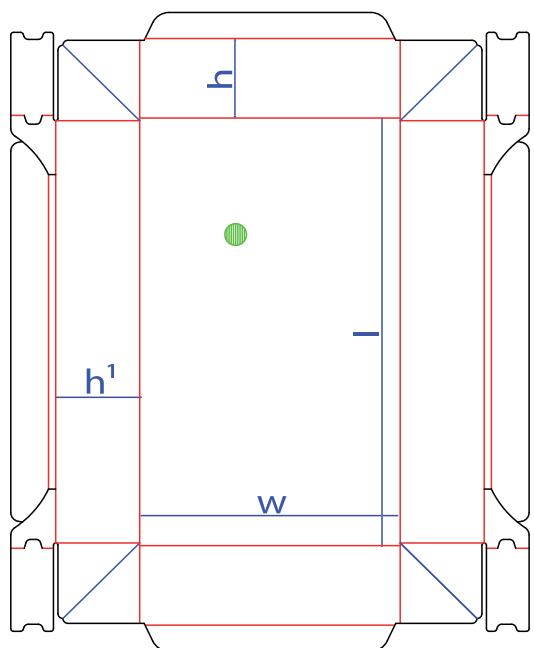


Fustelle esistenti

l	w	h	h^1	h^2
300	250	110		
400	300	100		
400	300	140		
400	300	170		
500	300	105		
500	300	110		
500	300	125		
600	400	140		

Sono disponibili altre dimensioni su richiesta del cliente

Mod. "PRW"



Fustelle esistenti

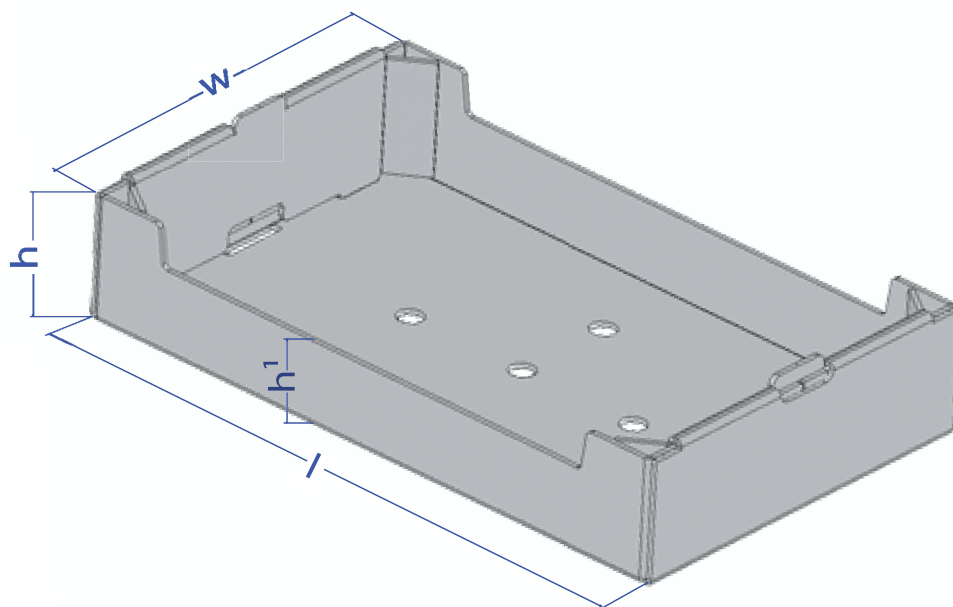
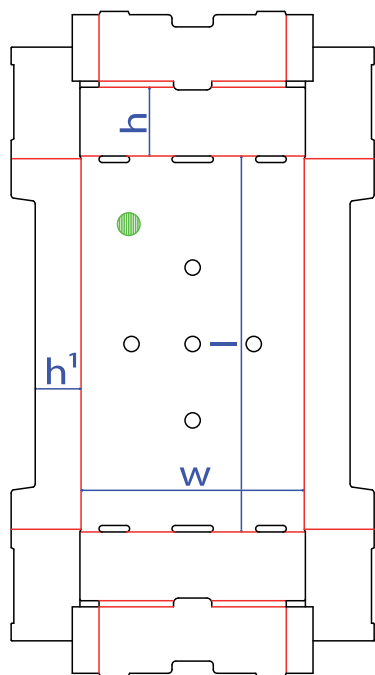
l	w	h	h^1	h^2
500	300	90	60	
500	300	110	60	

Sono disponibili altre dimensioni su richiesta del cliente

Indice dei modelli casse da montare in automatico

Mod. "P" senza impilamento	pag. 2
Mod. "P" con doppio impilamento laterale	pag. 3
Mod. "P" con impilamento centrale	pag. 4
Mod. "PA" con doppio impilamento laterale	pag. 5
Mod. "PA" con impilamento centrale	pag. 6
Mod. "PA" con doppio impilamento laterale e fianco ondulato	pag. 7
Mod. "PART"	pag. 8
Mod. "PART" con fianco ondulato	pag. 9
Mod. "PARF"	pag. 10
Mod. "PARFT"	pag. 11
Mod. "SILE" con semicoperchio	pag. 12
Mod. "SILE" con coperchio	pag. 13
Mod. "PRW" premontata a tenuta liquidi	pag. 14

Mod. "PAUM"

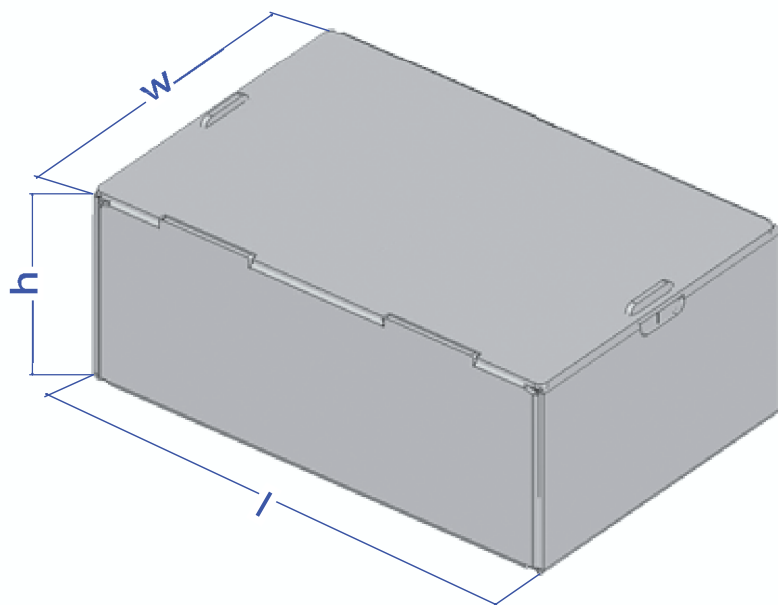
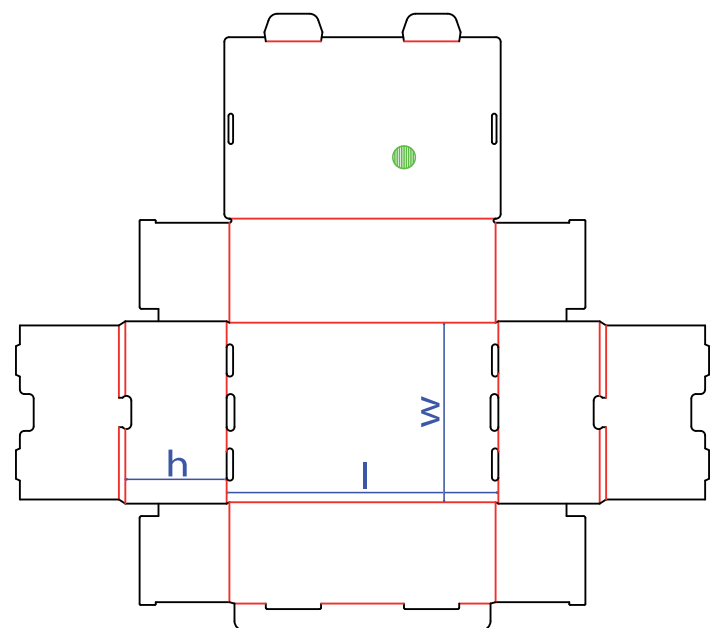


Fustelle esistenti

l	w	h	h^1	h^2
300	200	110	100	
300	200	120	70	
400	300	110	100	
500	300	90	60	
500	300	140	100	

Sono disponibili altre dimensioni su richiesta del cliente

Mod. "PAUM"

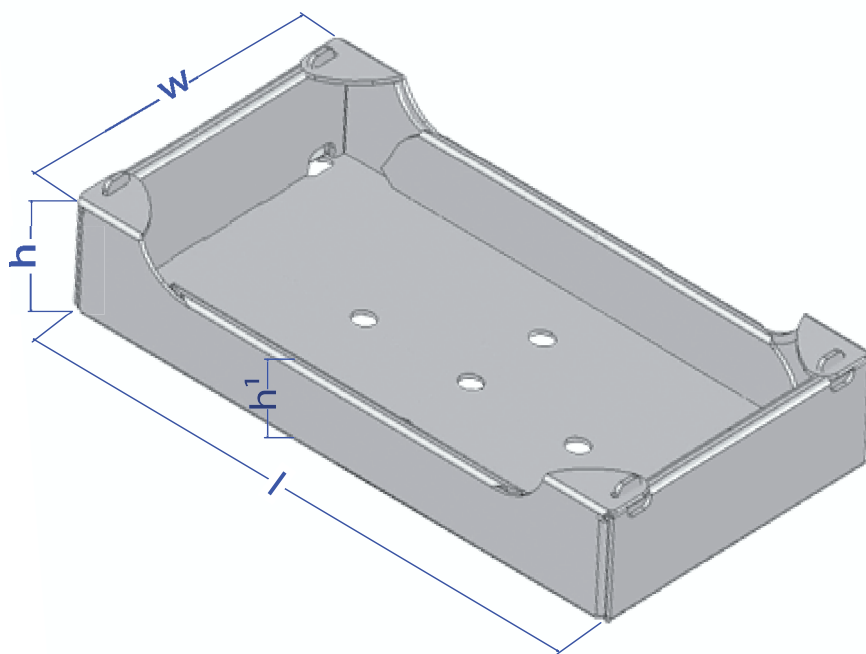
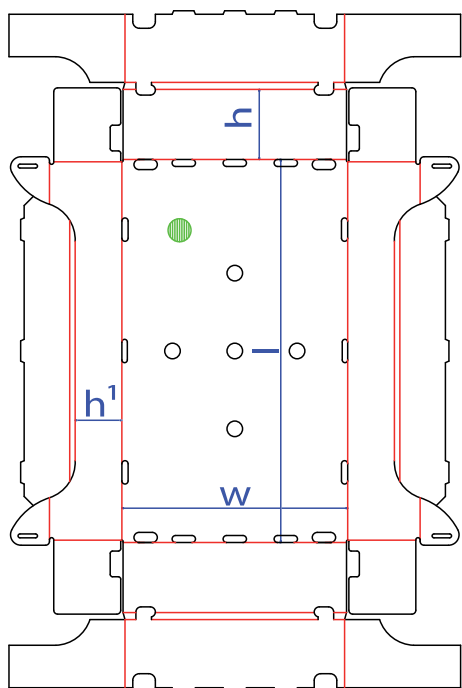


Fustelle esistenti

l	w	h	h^1	h^2
300	200	110		

Sono disponibili altre dimensioni su richiesta del cliente

Mod. "KATIA"

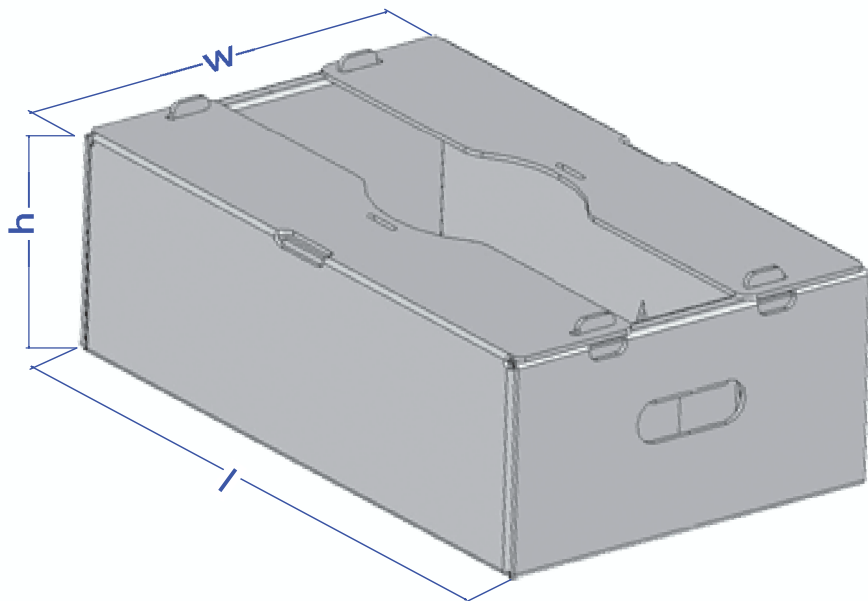
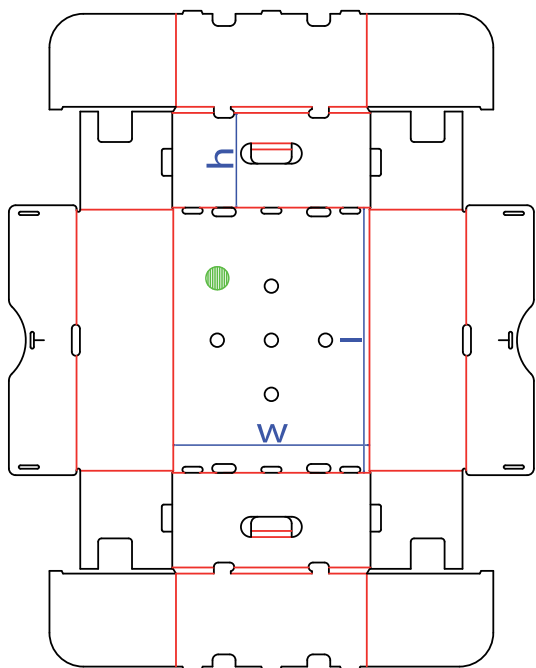


Fustelle esistenti

l	w	h	h^1	h^2
500	300	90	60	

Sono disponibili altre dimensioni su richiesta del cliente

Mod. "KATIA"

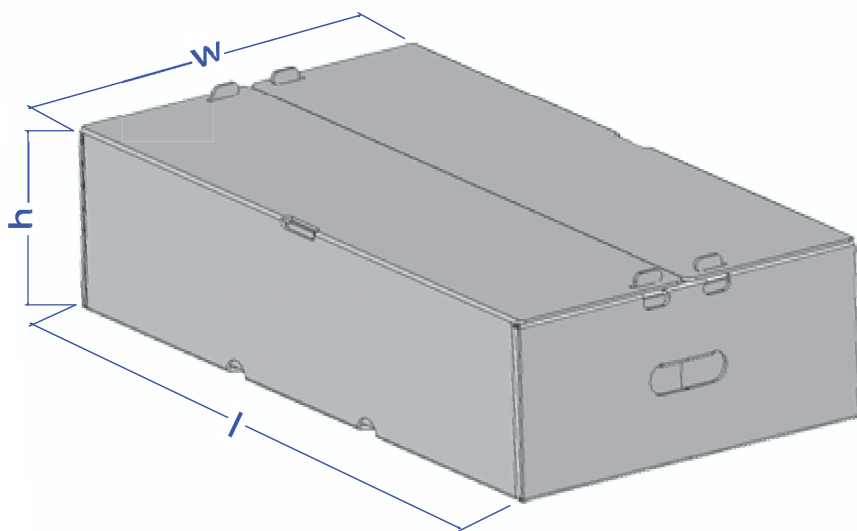
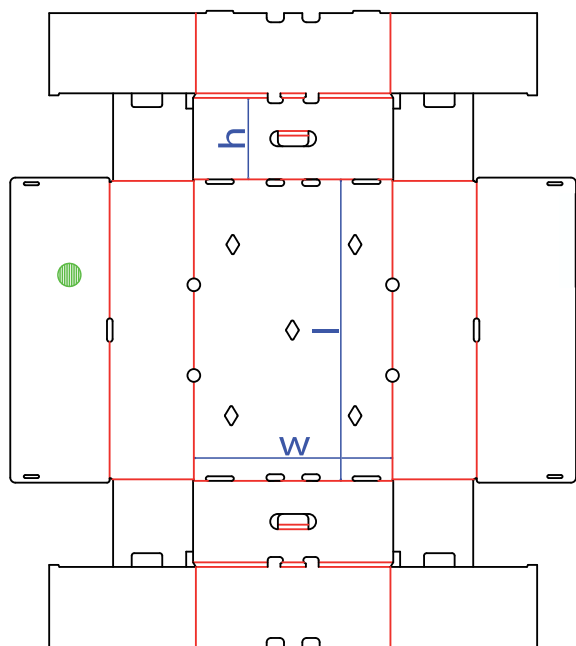


Fustelle esistenti

l	w	h	h^1	h^2
400	300	145		

Sono disponibili altre dimensioni su richiesta del cliente

Mod. "KATIA"

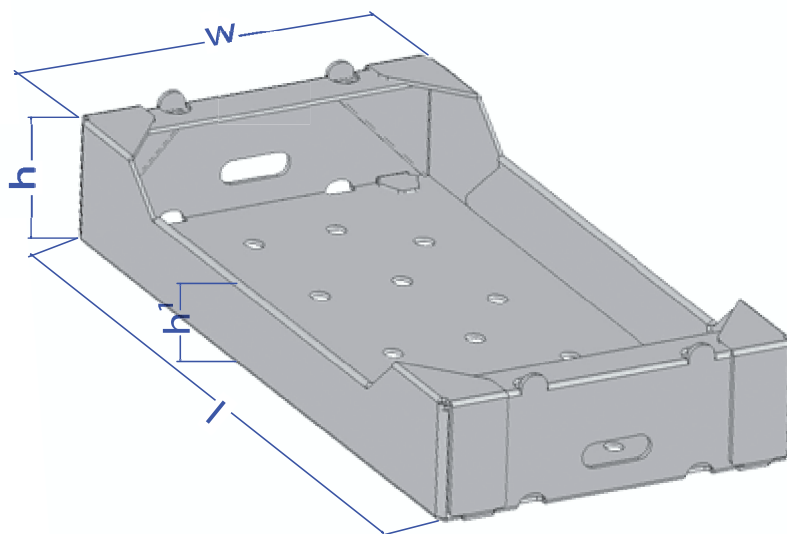
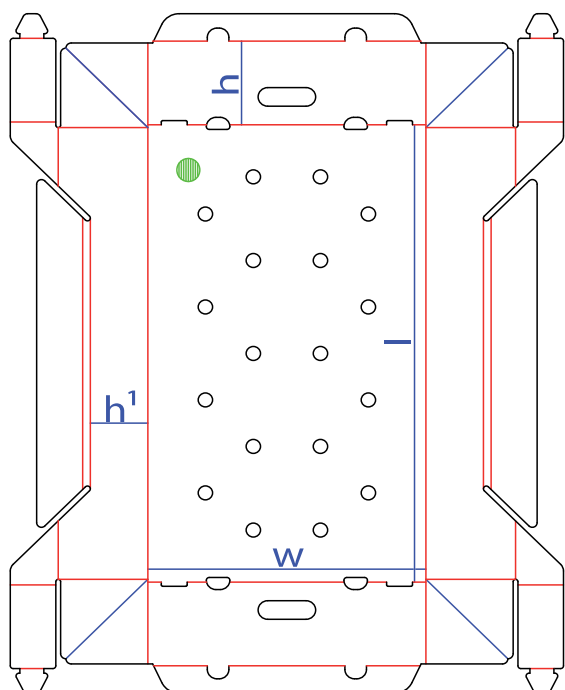


Fustelle esistenti

l	w	h	h^1	h^2
500	300	115		
600	400	160		

Sono disponibili altre dimensioni su richiesta del cliente

Mod. "PR"



Fustelle esistenti

l	w	h	h'	h^2
500	300	90	60	
600	400	140	90	

Sono disponibili altre dimensioni su richiesta del cliente

Indice dei modelli casse automontanti

Mod. "PAUM"	pag. 16
Mod. "PAUM" con coperchio	pag. 17
Mod. "KATIA"	pag. 18
Mod. "KATIA" con semicoperchio	pag. 19
Mod. "KATIA" con coperchio	pag. 20
Mod. "PR"	pag. 21